

## 概述

---

CBR 系列是Yamaha无源音箱家族的全新产品线，Yamaha将其在漫长而传奇的音箱制作历程中所汲取到的音箱设计知识以及声学技术运用于CBR 系列的开发制作中。严格筛选的材质、定制设计的音频部件、创新立异的外观设计，这一切都意味着Yamaha技术团队的开发重点是将大功率、高品质的声音融合进高便携度和多功能的音箱外观设计中，使之适用于现场扩声、地面返听及吊装。

在该产品线中，CBR15音箱具有最低的频率，能够为现场演出的FOH、DJ活动或安装应用等需要突出高低声压级的环境带来出色的特性。



## 特性

---

- 15" 2路音箱
- 定制型的传感器和高品质元件为卓越的性能添彩
- 精准的90° x 60° 恒指向性号角
- 耐久且紧凑的塑料外壳
- 对称外壳设计用于镜面模式监听
- 支持speakON和phone型插头的输入插头
- 通过吊环螺栓吊装孔和支架实现安装

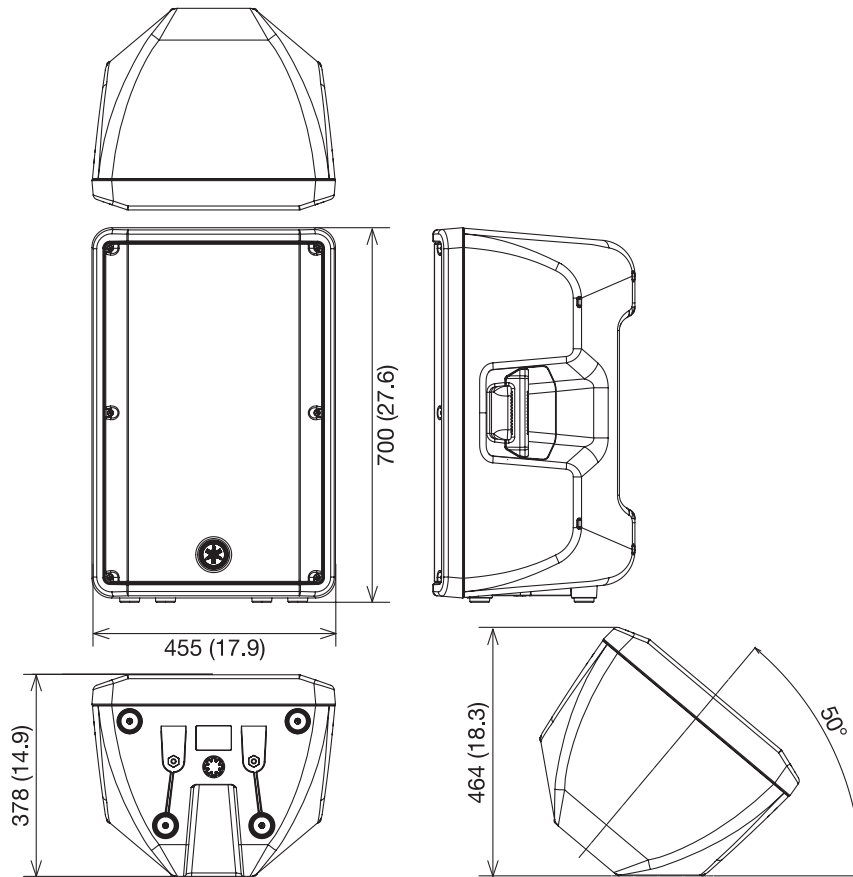
## 规格

### 一般规格

系统类型		2路音箱, 低频反射式
单元	LF	15"锥形单元, 2.5"音圈, 铁氧体磁铁
	HF	1.4"压缩驱动单元, 1"音圈, 铁氧体磁铁
频率范围	(-10dB)	46Hz - 20kHz
分频频率		2.0kHz
覆盖角(垂直 x 水平)		90° x 60° 恒指向性号角
标称阻抗		8Ω
额定功率	NOISE	250W
	PGM	500W
	MAX	1000W
灵敏度(1W, 1m)		96dB SPL
最大声压级(理论值, 1m)		126dB SPL
地面返听角度		50° 对称
接口		1/4" phone x 1, speakON NL4MP NL4MP x 1
吊装点		底部 x 2, 背部 x 1 (适用于M8 x 15mm环眼螺栓)
杆穴		Ø35mm (低部 x 1)
把手		侧边 x 2
材质, 成色, 颜色		塑料, 黑色
规格尺寸(宽×高×深)		455mm x 700mm x 378mm (17.9" x 27.6" x 14.9") 含橡胶脚垫
净重		17.7kg (39.0lbs)
包装		单个
可选购附件		BBS251、BCS251、BWS251-300、BWS251-400、SPCVR-1501

## 外观尺寸

单位: mm (inch)



## 选购件

- 棍式支架 BBS251
- 吊装支架 BCS251
- 音箱支架 BWS251-300
- 音箱支架 BWS251-400
- 音箱面罩 SPCVR-1501

## 建筑和工程规格

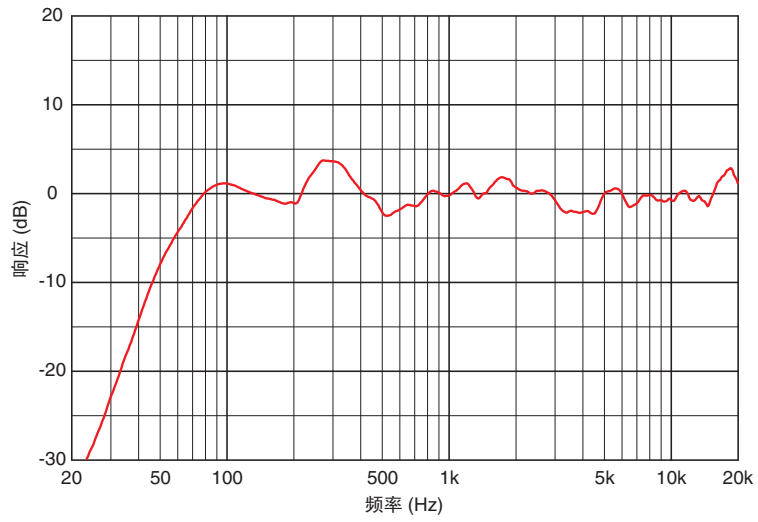
---

Yamaha CBR15音箱是一款2.5路低频反射式的全频音箱系统，具有1.4个15"锥形单元及2"音圈用于低频，1个1"压缩驱动及1"音喉用于高频。

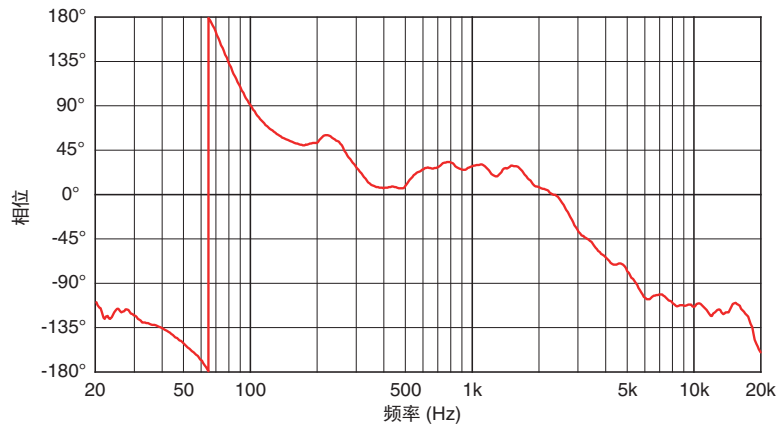
CBR15音箱具有下列性能标准：1W/1m处的灵敏度为96dB，频率响应为46Hz至20kHz@-10dB，通过恒指向性号角的标称覆盖角度为水平90° 和垂直60°。最大额定功率为噪音250W，PGM 500W，PEAK 1000W 8 ohms。

音箱具有1个1/4" phone插口和1个SPEAKON Neutrik NL4MP接口用于输入。音箱箱体的材质为塑料，具有手柄。箱体具有M8环眼螺栓用的安装点（底部x 2，背部x 1），1个35mm的2支架孔。规格尺寸为455 (W) x 700 (H) x 378 (D) mm。重量不超过17.7 kg。

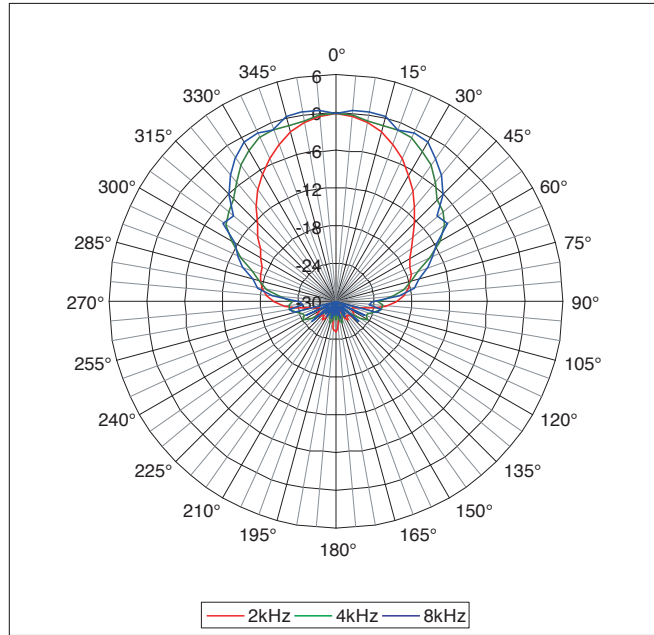
### 频率响应



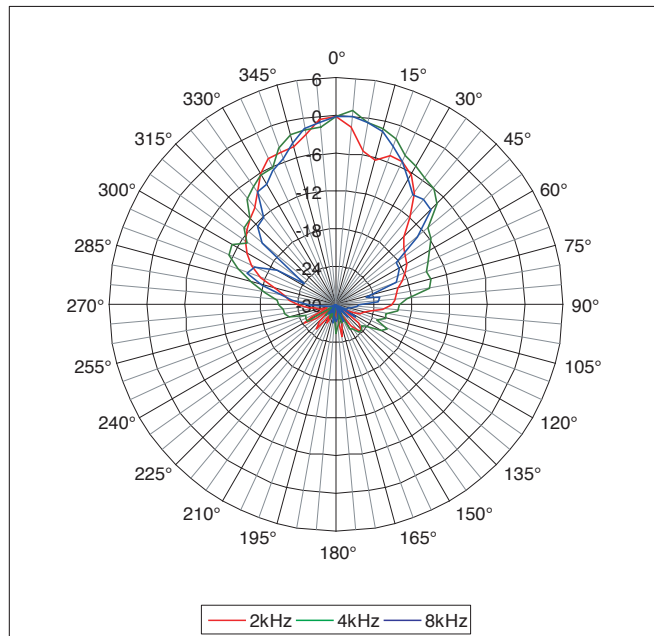
### 相位响应



水平极坐标图



垂直极坐标图



\*所有信息如有变更, 恕不另行通知。  
\*所有商标和注册商标的版权归属其所有者。